

Planskizze Ihres Energiesystems

Familie
Strasse
Stadt

Eifelhang 5
45133 Essen

T 0201 7679153
F 0201 7679154
info@cubetec.info
www.cubetec.info

Energiegewinn
 $Q = P \cdot t$
= kWh

6 Vakuum-Röhren-Kollektoren

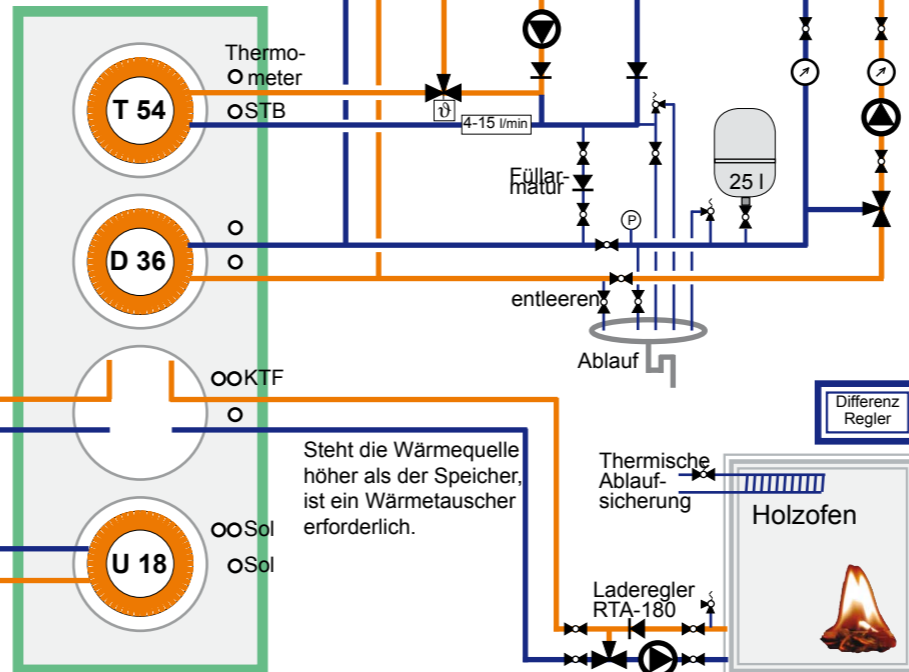
Sonnenwärme als zusätzliche kostenlose Energie. Nicht nur für das wenige Warmwasser, sondern für die gesamte Heizung. So kann der Jahresenergiegewinn vier bis fünf mal höher liegen als normal.

Wie groß muß eine Anlage sein?
Je größer, je besser! Denn dadurch vergrößert sich der solare Deckungsgrad.



Energietransport
 $Q = m \cdot c \cdot \Delta J$
= kWh

Wärmespeicher Modul 2.000 l



Beispiel einer Badheizung, Edelstahl-Heizkörper, Pumpe UP 15-14 B, temperaturgeregelt mit Tri-M über Schaltuhr oder mit MCR 200

Was leistet der Regler von Honeywell-Centra?

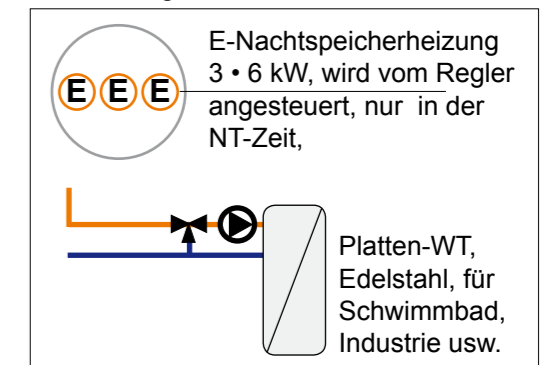
- Außentemperaturgeführte Mischerregelung
- Automatische Adaption der Heizkennlinie
- Differenzregelung für die Solaranlage
- Wärmezähler für die Solaranlage
- Wählbare Schaltdifferenz für Brenner
- Handscharter für jede Funktion



Die Funktion:

Der Kessel kann mit seiner Höchstleistung bei optimaler Verbrennung den gesamten Speicher bis 90°C aufheizen. Der Brenner startet erneut, wenn durch Wärmeentnahme der untere Schaltungspunkt erreicht ist. Modulierende Brenner, Brennwertkessel, Tieftemperaturkessel, Boiler-Laderegelung, Warmwasser-Vorrangschaltung und so manch andere Dinge werden ganz einfach überflüssig.

weitere Möglichkeiten



Hier genügt ein Heizkessel einfachster Bauart und Ausstattung. Er heizt mit Öl, Gas oder Holz. Ihr Brenner startet nur noch wenige hundert mal im Jahr, nicht mehr 50.000 mal. Bereitschaftsverluste entfallen fast vollständig. Sie füllen 1/3 der sonst üblichen Brennstoffmenge erst gar nicht ein und den Rest nutzen Sie einfach nur intelligenter. Ihr Kamin versottet nicht und Ihr Schadstoffausstoß wird erheblich reduziert.